





## KYBURZ DXS – Votre robuste partenaire

Le KYBURZ DXS a largement fait ses preuves auprès de La Poste Suisse grâce à sa fiabilité. Il démontre désormais ses talents dans bien d'autres domaines.

Les collaborateurs des administrations et autres services communaux se déplacent et accomplissent leurs missions, tout comme les artisans qui livrent leurs clients ou visitent leurs fournisseurs sur leur DXS. Il est également et bien sûr apprécié pour l'usage privé.

Configurez votre DXS comme vous le souhaitez. Tant sur le plan optique que des équipements techniques, nous vous offrons de multiples possibilités.





KYBURZ DXS 4.0



KYBURZ DXS 4.2



KYBURZ DXS 5.0

## Notre modèle phare – KYBURZ DXS

Le KYBURZ DXS électrique allie la grande maniabilité d'un deux roues avec la sécurité et la stabilité d'un véhicule trois roues. Le puissant moteur asynchrone triphasé du KYBURZ DXS est silencieux, non polluant et optimisé pour une circulation de type « stop-and-go ».

Vous disposez d'un mode de transport électrique et sûr avec le KYBURZ DXS. Celui-ci se faufile aisément dans les rues et endroits étroits où les automobiles ne peuvent accéder.

Si vous disposez du permis de catégorie A1 au minimum, vous pouvez conduire le KYBURZ DXS jusqu'à 45 km/h. Le véhicule peut toutefois être programmé pour une vitesse maximale de 30 km/h, qui ne nécessite alors que le permis de catégorie M (cyclomoteurs).

L'autonomie allant jusqu'à 115 kilomètres pour une recharge complète de la batterie vous permet un usage très divers. Le chargeur intégré permet de recharger simplement et sans entretien particulier en se branchant à n'importe quelle prise secteur.

### Performances

Vitesse maximale	45 km/h
Autonomie	50–115 km
Consommation	4 kWh / 100 km
Pentes	jusqu'à 30 %

### Traction

Batteries	LiFePO <sub>4</sub> / 100 à 240 Ah
Temps de charge	7–10 heures
Moteur	AC 24V / 3,7 kW

### Dimensions

Dimensions LxBxH	200–230x80x125 cm
Poids à vide	210 kg batteries incluses
Chargement avant	30 kg
Chargement arrière	90 kg
Chargement de la remorque	150 kg



Coffre DXS avant, DXS 4.0/4.2/5.0



Coffre DXS arrière, DXS 4.0/4.2/5.0



Bac plastique RAKO avant  
DXS 4.0/4.2/5.0



Bac plastique RAKO arrière  
DXS 4.0/4.2/5.0



Caisse en aluminium, DXS 4.0/4.2/5.0

## Options : configuration

Que vous choisissiez l'option panier, box, caisse en aluminium ou plastique placé à l'avant ou à l'arrière – nous vous offrons différentes configurations possibles.



Panier ouvert avant, DXS 4.0



Panier ouvert arrière, DXS 4.0/4.2



Panier ouvert avant, DXS 4.2/5.0



Panier ouvert arrière, DXS 5.0

Nous vous conseillons volontiers de manière personnalisée.



DXCargo, Cabrio-Box et toit de protection

## Options : confort

Le KYBURZ DXS offre plusieurs possibilités de rangement. Vous pouvez adapter le confort selon vos préférences. Que ce soit pour un confort de voyage supérieur grâce aux pneus confort ou une protection contre la pluie et les intempéries – nous avons les options dont vous avez besoin.



Siège amortisseur suspendu



Pneu confort

**Nouveau**



Protection intempéries



Pare-brise



## Accessoires

En plus des nombreuses options, vous pouvez choisir divers accessoires complémentaires pour le conducteur ou le véhicule. Voici un aperçu de nos favoris. Trouvez-vous ce qui vous convient ? Sinon jetez un coup d'œil dans notre Webshop ou appelez-nous :

[www.kyburz-shop.ch](http://www.kyburz-shop.ch) | 044 866 40 40



Manchons



Tablier couvre-jambes



Bâche de protection



Housse pour siège baquet



## Remorques

Avez-vous besoin d'une plus grande capacité de charge ? Le KYBURZ DXS relève le défi. Vous pouvez transporter jusqu'à 150 kg de plus, à l'aide de nos différentes remorques.



PAH



PAH avec toit



Remorque communale

## Édition 25 ans

La technologie éprouvée a évolué avec l'entreprise à travers les années et a convaincu dans de multiples domaines d'utilisation.

L'Édition 25 ans a été conçue pour célébrer l'existence de l'entreprise, depuis désormais plus d'un quart de siècle, à partir de notre modèle phare. Equipé de série avec un crochet pour remorque et une caisse aluminium verrouillable, promet beaucoup – et tient ses promesses. Le véhicule peut être conduit avec un permis de catégorie A1 et peut être obtenu avec une vitesse maximale de 45 km/h.

L'Édition 25 ans est exclusivement disponible dans la configuration suivante :

### Équipement

Couleur blanc

Vitesse 45 km/h

Batteries LiFePO<sub>4</sub> / 180 Ah

Caisse aluminium verrouillable

Crochet de remorque







## Édition Communale

L'Édition communale est adaptée aux besoins des services industriels et communaux. La batterie nécessitant aucun entretien, les coûts de possession (TCO) bas, mais aussi les différents systèmes de support et accessoires en font un véhicule utilitaire très apprécié.

La remorque KYBURZ communale adaptée permet d'augmenter la charge utile. Elle est homologuée pour rouler à une vitesse de 45 km/h et pour un chargement allant jusqu'à 150 kg. Le bon éclairage et les freins à inertie agissant sur les deux roues assurent une sécurité maximale. L'aluminium et l'acier inoxydable garantissent la durabilité.





## Édition Chasse

Le KYBURZ DXS peut s'adapter à quasi toutes les exigences. Même un engagement en forêt ne lui pose aucun problème. La propulsion électrique permet de franchir des pentes jusqu'à 30 %. Grâce aux grandes roues et au châssis ingénieux, vous vous déplacez en toute sécurité en été comme en hiver.

L'autonomie allant jusqu'à 115 kilomètres pour une recharge complète de la batterie vous permet des escapades prolongées et aventurières.

Le KYBURZ DXS dans sa version « Chasse » est équipé de pneus avec gros crampons et en plus d'un coffre à fusil qui permet le transport d'arme en toute sécurité. Le treuil installé dans un compartiment verrouillable permet de transporter le gibier à moindre effort.

### Options

Couleur « Camouflage »

Pneus à crampons

Coffre à fusil

Treuil 24 V



## Unique comme vous

Quel que soient le besoin, le domaine d'utilisation et vos préférences, nous adaptons pour vous le KYBURZ DXS de manière optimale. Voici quelques références personnalisées, afin de vous donner un aperçu des possibilités.



Hôpital Universitaire de Zürich

Le DXS a été équipé par KYBURZ de manière spécifique pour les transports urgents au sein de l'hôpital universitaire. Les adaptations satisfont les besoins de transport dans l'hôpital, en termes de volumes et de configuration.

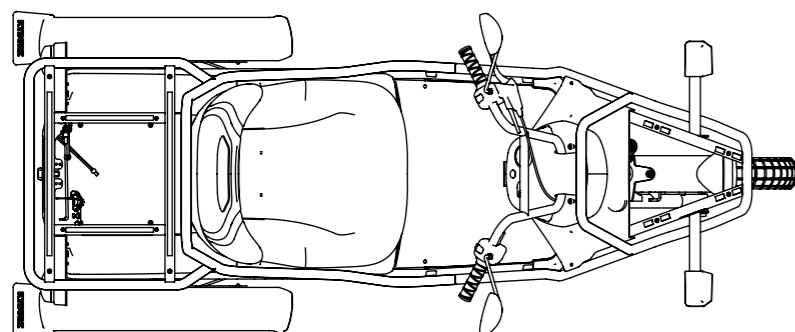
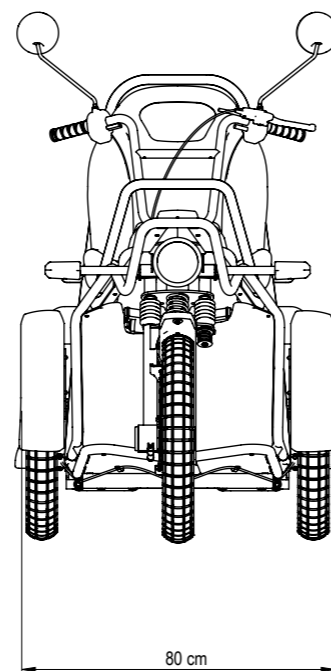
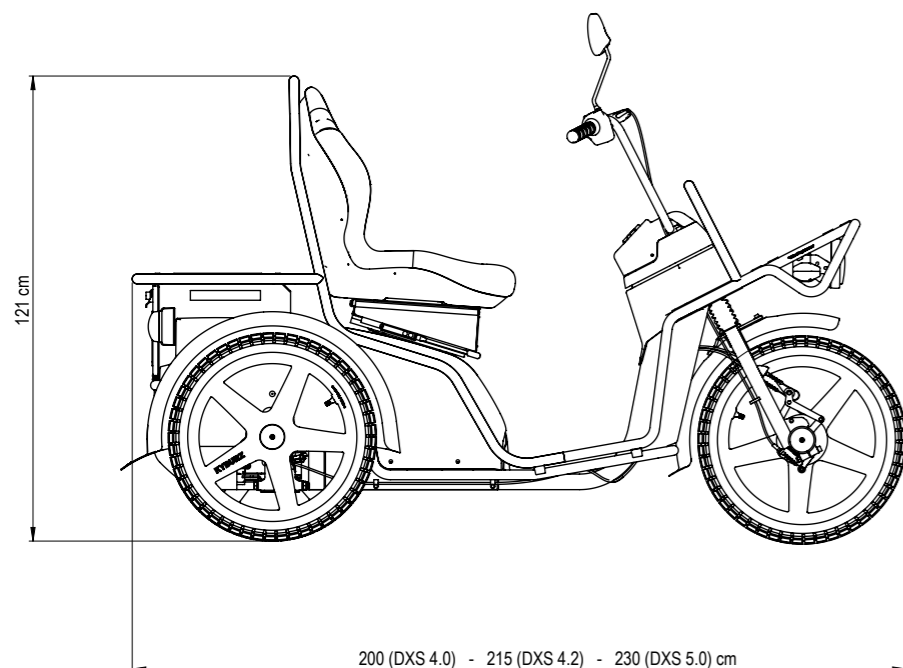


Earlybird

Earlybird est une jeune entreprise zurichoise de livraison de repas. Le véhicule DXS avec son système de refroidissement actif des marchandises transportées a été adapté sur mesure aux besoins de l'entreprise.

*Nous vous conseillons volontiers de manière personnalisée.*

## Dimensions



## Possibilités d'équipement

Équipement standard, crochet de remorque inclus

Véhicule	Vitesse	Batteries lithium	Chargeur	Surface de chargement avant	Surface de chargement arrière	Siège	Couleur
DXS 4.0	10-45 km/h	180 Ah	25 A	support plaque métallique	bac plastique RAKO	siège baquet avec espace rangement	blanc
DXS 4.2	10-45 km/h	180 Ah	25 A	support plaque métallique	bac plastique RAKO	siège baquet avec espace rangement	blanc
DXS 5.0	10-45 km/h	180 Ah	25 A	support plaque métallique	bac plastique RAKO	siège baquet avec espace rangement	blanc
Édition 25 ans	45 km/h	180 Ah	25 A	support plaque métallique	caisse en aluminium, verrouillable	siège baquet avec espace rangement	blanc

Options

Véhicule	Batteries lithium	Prise 12 V pour GPS ou smartphone	Assemblage individuel du véhicule	Siège amortisseur suspendu	Pneu confort 90/100	Protection intempéries	Pare-brise du véhicule	Couleur orange	Couleur au choix	Tous les éléments de commande à gauche
DXS 4.0	200 Ah	X	A	X	X	X	X	X	X	X
DXS 4.2	200 Ah	X	A	X	X	X	X	X	X	X
DXS 5.0	240 Ah	X	A	X	X	X	X	X	X	X
Édition 25 ans	N	N	A	N	N	N	N	N	N	N

Véhicule	Module récupération	Bac plastique RAKO avant	Bac plastique RAKO arrière	Caisse en aluminium, verrouillable	Coffre avant gris/blanc	Coffre avant gris/orange	Coffre arrière gris/blanc	Coffre arrière gris/orange	Panier ouvert avant	Panier ouvert arrière
DXS 4.0	X	X	X	X	X	X	X	X	X	X
DXS 4.2	X	X	X	X	X	X	X	X	X	X
DXS 5.0	X	X	X	X	X	X	X	X	X	X
Édition 25 ans	N	N	N	S	N	N	N	N	N	N

Accessoires

Véhicule	Manchons	Tablier couvre-jambes	Housse pour siège baquet	Bâche de protection	PAH	KAH	PAH avec toit
DXS 4.0	X	X	X	X	seulement 45 km/h	seulement 45 km/h	seulement 45 km/h
DXS 4.2	X	X	X	X	seulement 45 km/h	seulement 45 km/h	seulement 45 km/h
DXS 5.0	X	X	X	X	seulement 45 km/h	seulement 45 km/h	seulement 45 km/h
Édition 25 ans	X	X	X	X	X	X	X

Remorques

X = disponible | S = équipement de série | N = non disponible | A = sur demande

# Les solutions pour une mobilité électrique sont notre spécialité

## L'Entreprise

KYBURZ Switzerland AG a été fondé en 1991 par Martin Kyburz et se situe à Freienstein (ZH). Cette PME de 150 collaborateurs développe et produit des véhicules électriques de haute qualité pour les entreprises de livraison, pour l'industrie ainsi que pour les particuliers.

Plus de 22'000 véhicules KYBURZ roulent partout dans le monde; le KYBURZ DXP, le modèle le plus connu en tant que véhicule de distribution de la poste, est devenu un symbole caractéristique des rues dans de nombreux pays.

La garantie du service et la maintenance de ses véhicules revêt la plus haute priorité pour l'entreprise.

Le plaisir du développement, la durabilité et le respect de l'environnement avant tout : KYBURZ Switzerland AG se réjouit de l'avenir. Elle peut, dans cette optique, compter sur un solide savoir-faire et une longue expérience.



### KYBURZ Switzerland AG

Shedweg 2–8

CH-8427 Freienstein

Tel. +41 (0) 44 865 63 63

Fax +41 (0) 44 865 63 80

info@kyburz-switzerland.ch

www.kyburz-switzerland.ch

